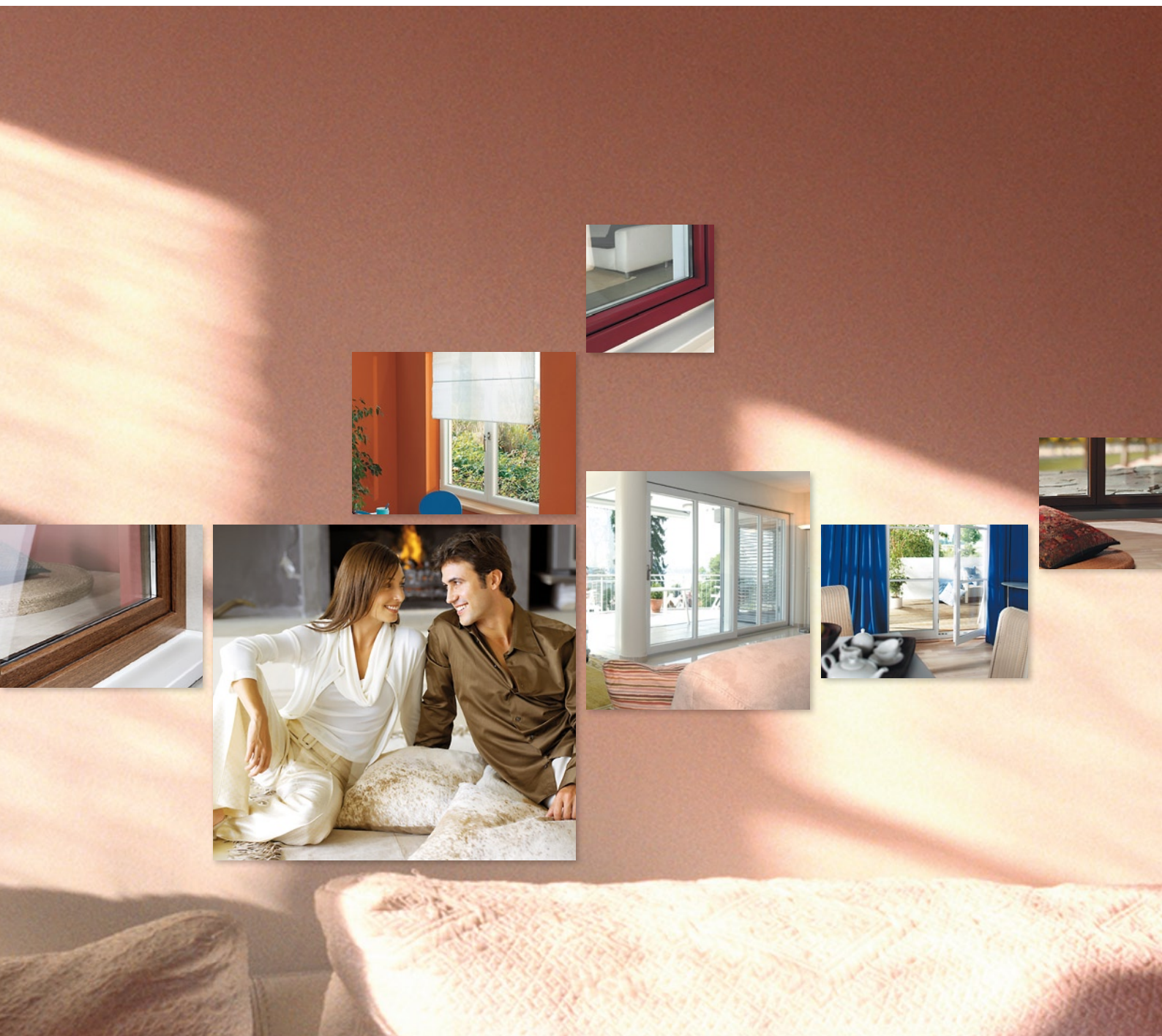


Woonruimte voor een betere kwaliteit van leven



Comfort
Schoonheid
Innovatie
Economisch
Ecologisch

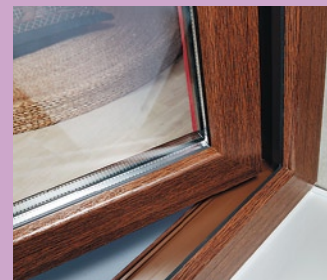
mijn huis
mijn ramen

 **GEALAN**

Vorm en functie

GEALAN-profielsystemen

Het ene kunststofraam is het andere niet. De verschillen in de opbouw van profielen hebben een aanzienlijk effect op de technische eigenschappen. Met ramen van de nieuwste generatie GEALAN-profielsystemen plaatst u niet alleen optische accenten. Verfijnde en tot in het kleinste detail afgewerkte profielen voldoen aan alle technische eisen: of het nu om warmte-, geluidsisolatie of inbraakpreventie gaat – ramen van GEALAN kunststofprofielen voldoen aan het hoogste technische niveau.



Resistent

Ramen van kunststofprofielen vereisen weinig onderhoud. Doordat ze uitermate weers- en milieubestendig zijn, gaan ze lang mee.

Flexibel

De moderne raamtechniek is, afhankelijk van smaak en bouwstijl, niet alleen leverbaar in wit maar ook in acrylcolor, decor- of houtfolie.





Individueel

De keuze van profiel, manier van openen en raamindeling heeft invloed op het individuele karakter. Met GEALAN-profielen zijn ook ongebruikelijke raamvormen mogelijk.

Comfortabel

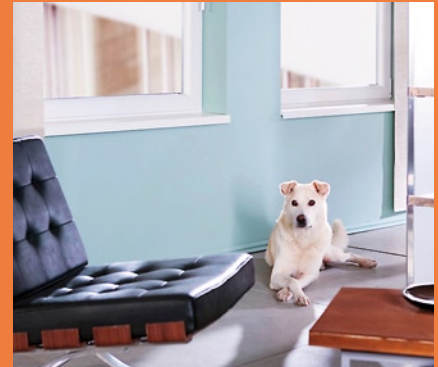
Ramen die zijn samengesteld uit GEALAN-meerkamerprofielen zorgen er voor dat de warmte binnen en het lawaai buiten blijft. Ze bieden veiligheid en geborgenheid, en zorgen voor een unieke woonomgeving.



Veiligheid

Inbraakwering met systeem

Bescherming en veiligheid zijn menselijke basisbehoeften. U wilt zich binnen uw eigen vier muren toch veilig voelen? Laat dan niets aan het toeval over. Handel volgens het motto: 'Vertrouwen is goed – controle is beter'. Hecht belang aan ramen die inbrekers tegenhouden. Want de helft van de inbrekers komt niet door de deur maar door het raam naar binnen. Ze lichten het raam in een paar seconden uit de sponning. Blokkeer die mogelijkheid door te kiezen voor inbraakwerende ramen. Bij ramen van GEALAN-profielen vormen de inbouwdiepte, uitgekiende materiaaldiktes en een veilige montage methode voor het beslag in kaders en vleugels,



extra hindernissen en overtuigende beveiligingsargumenten. Voor alle zekerheid hebben wij daarom onze ramen "tot op het bot" laten testen. Een officieel testinstituut controleert onze ramen opdat ze beveiliging bieden voor alle manieren waarop ze kunnen worden geopend, alle constructiemethoden en alle toepassingsgebieden. Dat geeft een veilig gevoel.



Warmte-isolatie

Zo bespaart u geld

Ramen van GEALAN-kunststofprofielen zijn optimale energiebespaarders: alleen al het natuurlijke isolatievermogen van PVC zorgt voor een uitstekende warmte-isolatie. Het isolerende vermogen wordt nog vergroot door de grote inbouwdiepte tot 74 mm en de meerkamerprofielen met zes kamers. Zo blijft de warmte binnen en de kou buiten. Met ramen van GEALAN-profielen kunt u veel geld besparen, het wooncomfort aanzienlijk verbeteren en daarnaast een grote bijdrage tot de bescherming van het milieu leveren.



BEREKEN EENVOUDIG UW
PERSOONLIJKE BESP
RINGSMOGELIJKHEDEN.
OP INTERNET KUNT U
DAARVOOR BRUIKBARE
INFORMATIE EN HULPMID
DELEN VINDEN.

www.gealan.de/energiesparrechner

Geluidsisolatie

Voor een betere kwaliteit van leven

Lawaai gaat ten koste van uw gezondheid. Slaapstoornissen, verlies van concentratie en een gebrekkige ontspanning zijn slechts een paar van de negatieve gevolgen voor het menselijk lichaam. Daarom is geluidsisolatie een belangrijk aspect van een gezond leven geworden. Ramen van GEALAN-kunststofprofielen met meerdere kamers vormen een effectieve bescherming tegen geluidsoverlast. Met de juiste beglazing zorgen ze voor een goede geluidsisolatie. Daardoor leveren ramen van GEALAN-kunststofprofielen een betere geluidsisolatie en verbeteren zo tevens de kwaliteit van het leven.



Geen compromissen

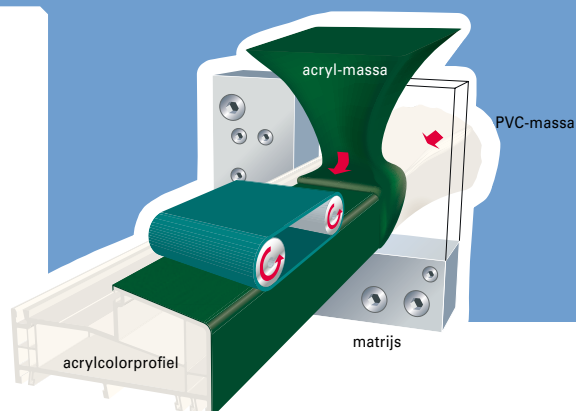
Esthetische eisen en innovatieve technologie

GEALAN-profielen voor ramen en deuren worden onder hoge druk geperst – de zogenaamde extrusie. Daarbij maakt de plasticiteit van het basismateriaal een grote veelvoud aan profielvormen mogelijk. Daardoor kan aan de meest uiteenlopende schoonheidseisen worden voldaan. Ook wat betreft de kleurstelling laten GEALAN-profielen niets te wensen over. Of ze nu als architectonisch element worden toegepast in de nieuwbouw, of bij renovaties, GEALAN-profielen maken de gevel een stuk mooier. Naast de eisen voor het uiterlijk voldoen ze vooral ook aan alle belangrijke technische functies, zoals geluidsisolatie, warmte-isolatie en ventilatie.





BEPROEFDE KWALITEIT:
SINDS 30 JAAR MAAKT
GEALAN GEKLEURDE
ACRYLCOLORPROFIE-
LEN VOLGENS HET CO-
EXTRUSIEPROCÉDÉ. DEZE
INNOVATIEVE TECHNIEK IS
VOLKOMEN ANDERS DAN
DE GEBRUIKELIJKE KLEUR-
METHODEN.



Kleurfascinatie

Kleurige weerstand

Gekleurde raamprofielen benadrukken de vormgeving van de gevel. Daardoor worden woningen mooie blikvangers en vormen ze een uniek 'visitekaartje'. Ook bijzondere eisen aan het design of specifieke regionale kleurnuances leveren geen enkel probleem op. Als onze ramen kleur bekennen, is variatie een feit. Voor elke omgeving de juiste tint. Van het edele wit tot het fijnste leigrijs zijn alle kleuren verkrijgbaar. Uiteraard kleurecht en volgens de RAL-normen. Want kwaliteit is ook bij gekleurde kunststoframen voor GEALAN de eerste eis. Daarom fabriceren wij onze gekleurde acrylcolorprofielen volgens een speciaal kleurprocédé. Hierbij worden de PVC-basisdelen en het gekleurde acrylglas (PMMA) onlosmakelijk met elkaar verbonden.

De buitenste gekleurde laag acrylglas is bijzonder krasvrij en in hoge mate resistent tegen weersinvloeden zoals zon, wind, regen, kou en temperatuurswisselingen. Het zijdematte, gladde en niet-poreuze oppervlak heeft geen last van aanklevend stof en vuil. Afbladderen, schilferen en het schilderen vervallen. Acrylcolorprofielen vereisen vrijwel geen onderhoud. Ze zijn vuilafstotend en eenvoudig te reinigen. De onovertroffen kleurechtheid van de acrylcolorprofielen blijft een raam-leven lang boeien.



acrylcolor is ...

- 1 geen lak- of folielaag
- 2 met ongeveer 0,5 mm dikker dan elke laklaag
- 3 kras- en vuilbestendig
- 4 onlosmakelijk met het profiel verbonden
- 5 beveiligd tegen afbladderen of schilferen
- 6 onderhoudsarm

acrylcolor

Hoogstaande sier

Houtdecor

Wie bij de vormgeving van de gevel waarde hecht aan een natuurlijk uiterlijk en toch geen afstand wil doen van de voordelen van de moderne raamtechniek, heeft nu een goed alternatief: kunststoframen met houtdecor. Deze zijn evenzeer aan te raden als klassiek stijlelement bij de renovatie van oude huizen als ook bij vormgeving die bij het landschap moet passen. Hoogwaardige architectuur krijgt door ramen met houtdecor een bijzonder esthetisch accent. Op verzoek levert GEALAN ook ramen met houtdecor aan beide kanten.

De moderne raamtechniek kan afhankelijk van het type huis en uw persoonlijke wensen worden gerealiseerd. Uw GEALAN-partner informeert u graag over het uitgebreide decoraanbod dat beschikbaar is.





Woonklimaat

Comfort en behaaglijkheid

Juist in vochtige ruimten zoals keuken en badkamer is regelmatige ventilatie onontbeerlijk. Een te hoge luchtvochtigheid heeft een slechte invloed op het klimaat in de ruimte en bevordert schimmelgroei. Om een hoge graad van warmte-isolatie te bereiken, sloten de kunststoframen in de laatste decennia steeds beter af. Te goed sluitende ramen zorgen er echter voor dat de lucht niet meer voortdurend ververscht wordt. De keuze was dus tussen schimmel en tocht – totdat GEALAN de oplossing bracht met GECCO.

GECCO

De kleine klep met IQ

Een regelmatige uitwisseling tussen binnen- en buitenlucht is een vereiste voor een aangenaam kamerklimaat en een verhoogd wooncomfort. De systematische regulering van de luchtvochtigheid en kamertemperatuur zorgen ervoor dat u geen last krijgt van schimmelvorming. Want dat is vaak het gevolg van te goed sluitende ramen. Daarom zijn GEALAN-ramen op verzoek leverbaar met het automatische beluchtingssysteem GECCO (GEALAN Clima COntrol). Het kleine klepje met het grote effect maakt van gewone ramen beluchtingsramen en zorgt voor een regelmatige luchttoevoer voor uw persoonlijke woonklimaat.

De voordelen van GECCO:

- optimale luchtverversing bij een normale luchtdruk
- voortdurende basisventilatie (ook 's nachts en tijdens vakanties)
- geen tocht, ook niet bij hoge windsnelheden
- onjuiste bediening is onmogelijk
- werkt automatisch
- goede geluidsisolatie
- goede warmte-isolatie
- lage kosten



klep open



klep gesloten





Ondanks het geavanceerde automatische beluchtingssysteem is regelmatig luchten nog altijd belangrijk. De innovatieve beluchtingsaanwijzer 'GEALAN Air Watch' is gebaseerd op het principe van de hygrometer. Deze laat bewoners zien wanneer de lucht in de kamer is verbruikt, zodat luchten gewenst is.

Veelvoud in kleur, vorm en techniek

GEALAN-profielssystemen stellen de woningeigenaar in staat tot onbegrensde creatieve uitingen. Naast een overtuigende functionaliteit beschikt u over het grote voordeel dat zo ongeveer elke raamvorm mogelijk is. Het is geen enkel probleem om oudere gebouwen

te renoveren en te moderniseren. En ook de strenge eisen van monumentenzorg vormen geen belemmering. Want kunststoframen zijn in vrijwel alle maten, vormen en kleuren leverbaar, en ze kunnen op elke gewenste manier worden geopend.



Raamtechniek

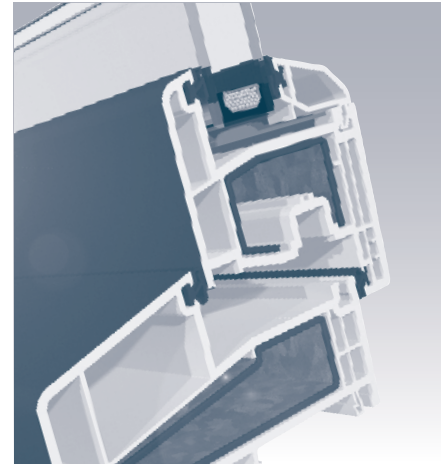
Innovatieve techniek – kwaliteit zonder compromissen

Ramen en deuren zetten een stempel op de architectuur van een gebouw: ze vormen een optische onderbreking in een gevel, waardoor ze individuele accenten zetten. Een raam moet een groot aantal functies verrichten: verlichting, luchtverversing, de mogelijkheid om naar binnen en naar buiten te kijken, warmte- en geluidsisolatie,

en verduistering – om er maar een paar te noemen. Kunststofprofiel-systemen van GEALAN vormen een uitgebreide productreeks voor ramen, deuren en rolluiken. Of het nu gaat om aanslag of midden-sluiting, vlak of halfverdiept uitgevoerd: GEALAN-profielssystemen voldoen aan alle eisen.

Meerkamersystemen

De beslissing om kunststoframen van GEALAN-profielen te gebruiken, is een goede beslissing. Afhankelijk van de bouwtechnische eisen kunt u beschikken over: het universele aanslagdichting-systeem S 3000 met 62 mm bouwdiepte, voor alle mogelijke soorten kozijnenbouw. Verschillende vleugelcombinaties als drie- en vijfkameroplossing zijn leverbaar. Het middendichtingsysteem S 7000 IQ met vijf kamers heeft een inbouwdiepte van 74 mm en beschikt over een uitstekende warmte-isolatie. Het aanslagdichtingsysteem S 8000 IQ is met een inbouwdiepte van 74 mm leverbaar met vier of zes kamers. Dit voldoet niet alleen aan de technische eisen voor een modern raamprofiel, maar is ook universeel inzetbaar en tijdloos mooi. Speciaal voor de Nederlandse markt is het nieuwe profielsysteem GEALAN NL plus met een bouwdiepte van 115 mm ontwikkeld, wat voor alle bouwplannen geschikt en met het systeem S 8000 IQ te combineren is. Aanvullend zijn er de systemen S 7000 IQ plus en S 8000 IQ plus met een bouwdiepte van 83 mm.



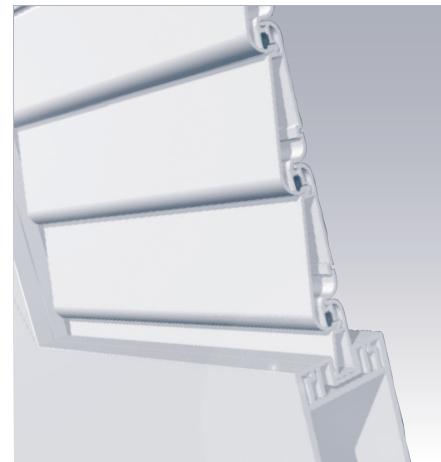
Bewezen kwaliteit

Het voortdurend leveren van een hoge kwaliteit is niet alleen een kwestie van jarenlange ervaring met extrusietechnologie. Kwaliteit begint bij GEALAN al bij de uitgebreide binnenkomstcontrole van de grondstoffen. Daarna volgen tests door gekwalificeerde medewerkers tijdens en na het extrusieproces. De hoge kwaliteit van de GEALAN-profielen wordt ook bevestigd door de regelmatig door erkende testinstituten uitgevoerde materiaal- en systeemcontroles. Zo worden GEALAN-profielen uiteraard ook onderworpen aan controles. Ook de hoge slagregendichtheid, de goede warmte-isolatie en de geluidsdemping van de ramen worden regelmatig getest. Internationale neutrale testinstituten bevestigen eveneens de hoge kwaliteit van de producten van GEALAN. Want GEALAN is in heel Europa thuis.



Uitgebreide accessoires

Als een van de belangrijkste fabrikanten van kunststofprofielen voor ramen en deuren biedt GEALAN een uitgebreid spectrum van aanvullende producten met een hoge kwaliteit. Of het nu gaat om het belangrijke thema van raamventilatie en het daardoor verbeterde ruimteklimaat, grootschalig en onbegrensd bouwen, licht- en geluidsisolatie, bescherming tegen zon en insecten, of energiebesparing door moderne en warmte-isolerende technieken, GEALAN biedt met zijn innovatieve reeks producten voor ramen, deuren en rolluiken meerwaarde voor het wooncomfort. Uw GEALAN-partner kan u uitvoerig adviseren en van informatiemateriaal voorzien over de uiteenlopende producten.



GEALAN-milieuovereenkomst

Verplichting tot kringlooeconomie

Al voor het in werking treden van de milieu- en afvalwetgeving bood GEALAN zijn klanten een 'kringlooeconomie' aan in de vorm van de 'GEALAN-milieuovereenkomst': profielabrikanten en de raamvakhandel komen daarin het hergebruik overeen van oude kunststoframen en de bij de fabricage overblijvende profielresten. Het is de bedoeling dat materiaal waarvoor een stortverbod geldt, wordt ingeleverd bij een bedrijf voor gesloten PVC-recycling. Want het hoogwaardige product PVC – de thermoplastische grondstof is

een product van de natuurlijke grondstoffen aardolie of aardgas en kookzout – is veel te kostbaar om bij het afval of bij de vuilverbranding te belanden. Doordat het 100% recyclebaar is, is het uitstekend geschikt voor hergebruik. Ook het PVC van sloopramen kan worden vermalen en opnieuw gebruikt. Op die manier is PVC een van de best te recyclen grondstoffen.

Onze milieuverplichting



EMAS
GEPÜFTES
UMWELTMANAGEMENT
DE-S-106-00003
DE-S-154-00004



B.A.U.M.



ARBEITSGEMEINSCHAFT
PVC und UMWELT e.V.



Profielresten die ontstaan bij de productie van kunststoframen, evenals PVC-materiaal van oude ramen, worden verzameld (afbeelding links). Met behulp van het co-extrusieproces worden daar nieuwe profielen met een recyclingkern van gemaakt (afbeelding rechts).



Uw GEALAN partner adviseert u graag: