

Comfortabel meervoudig vergrendeld – automatisch of met de deurkruk

Uw voordeel – één freesbewerking voor alle type's



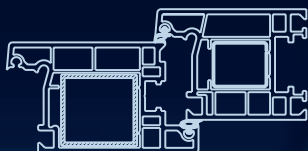
Wensen van klanten betreffende bedieningsvriendelijke uitvoeringen voor kunststof-, houten- of aluminium deuren worden doelmatig vervuld. FUHR meervoudige vergrendelingen met standaard freesmaten bieden sluitcomfort en veiligheid naar keuze.

Higher standards
for your profile

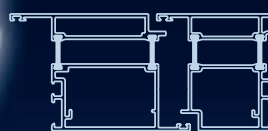
FUHR[®]

FUHR MULTISAFE – **comfortabele** meervoudige vergrendeling, **doelmatige** verwerking

voor kunststof deuren



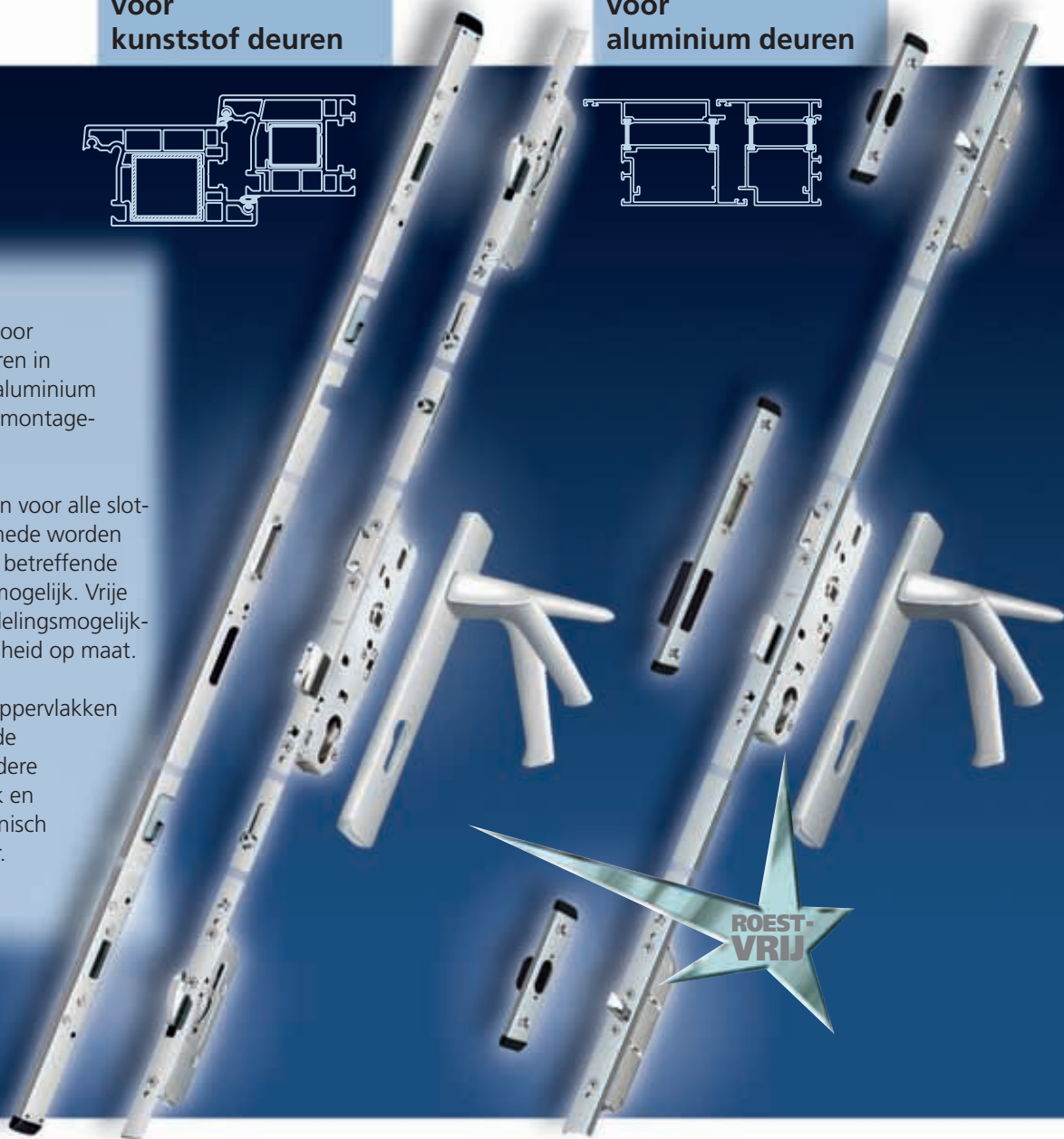
voor aluminium deuren



FUHR MULTISAFE 854/856/859/869 voor achter- en voordeuren in kunststof, hout of aluminium bieden doelmatige montage-mogelijkheden.

Dezelfde freesmaten voor alle slot-uitvoeringen. Hiermede worden individuele wensen betreffende bedieningsgemak mogelijk. Vrije keuze van vergrendelingsmogelijkheden bieden veiligheid op maat.

De leverbare stulpoppervlakken maken een passende combinatie met andere materialen mogelijk en vormen een harmonisch geheel met de deur.



MULTISAFE 854

– het automatische slot is, als de deur in het slot valt, direct op meerdere punten vergrendeld. Ontgrendeld wordt via de deurkruk. Automatisch meer veiligheid. Voor achter- en voordeuren.

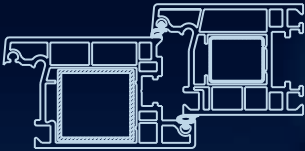
*Afgebeelde uitvoering:
Type 3 met 2 stalen zwenkhaken
en 2 rolnokken*

MULTISAFE 856

– De ver- en ontgrendeling functioneert d.m.v. de binnen- en de buitenkruk. Voor achterdeuren.

*Afgebeelde uitvoering:
Type 8 met 2 stalen penvergrendelingen
(24 mm U-stulp), roestvrij edelstaal.*

voor
kunststof deuren



voor
houten deuren



MULTISAFE 859

– meerpuntsvergrendeling d.m.v. de deurkruk, met wissel. Voor achter- en voordeuren.

*Afgebeelde uitvoering:
Type 11 stalen zwenkhaken met stalen
duo-penvergrendelingen*

MULTISAFE 869

– het comfortslot de cilinder is boven de deurkruk gepositioneerd. Heeft een goede, comfortabele bediening d.m.v. de deurkruk. Voor achter- en voordeuren.

*Afgebeelde uitvoering:
Type 3 met 2 stalen zwenkhaken*

De verdere slotvarianten:
Zie de volgende bladzijden.

FUHR MULTISAFE – variabele uitrusting

Voor iedere deur een passende vergrendeling



**Type 1 –
rolnokken**
→ FUHR MULTISAFE
854/856/859

Deze vergrendeling is verstelbaar en met messing rollen uitgevoerd.



**Type 2 –
paddestoelnokken**
→ FUHR MULTISAFE
856/859

Deze verstelbare paddestoelnokken zijn vervaardigd uit hoogwaardig staal.



**Type 3 –
zwenkhaken**
→ FUHR MULTISAFE
854/856/859/869

Deze taps toelopende zwenkhaken, van hoogwaardig staal grijpen diep in de sluitplaten en garanderen een optimale aandrukkracht. Deze vergrendeling is met een tegendrukbeveiliging uitgerust en gaat het manipuleren van de deur in alle richtingen tegen.



**Type 8 –
penvergrendelingen**
→ FUHR MULTISAFE
856/859

Door de bijzondere geometrie van de stalen pennen wordt bij het vergrendelen een verhoogde aandrukkracht bereikt. Ook deze vergrendeling is met een tegendrukbeveiliging uitgevoerd.



**Type 11 –
stalen zwenkhaken
met stalen duo-pen-
vergrendeling**
→ FUHR MULTISAFE
856/859

Deze vergrendelcombinatie verenigt de voordelen van de zwenkhaak met die van de penvergrendeling. Daardoor wordt met een optimale krachtverdeling een hoog sluitcomfort bereikt.

Voor iedere deur de passende uitvoering

Stulpuitvoeringen:

- Vlakstulp 16/20/24 x 3 mm
- U-stulp 24 x 6 mm
 - FUHR-Silver
 - roestvrij edelstaal
 - andere uitvoeringen op aanvraag

Overige maten:

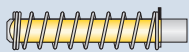
- h.o.h. maat 92 mm
- stiftgat 8 mm
- achterdoornmaat 18 mm
- kastdikte 15 mm
- zwenk- en pen-
vergrendeling uitslag 20 mm
- steekmaat rozet 38 mm
(FUHR MULTISAFE 856
in 55 en 65 mm doornmaat)

Opgave bij bestellingen:

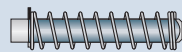
- aantal
- type
- doornmaat
- stulpuitvoering
- speciale uitvoering
- profielsysteem

FUHR MULTISAFE 859/869 gedeelte vierkantstiften

Artikel-Nr.	Binnenstiftlengte	Buitenstiftlengte
POM859	63 mm	60 mm
POM859A	45 mm	70 mm
POM859AS	45 mm	60 mm
POM859B	63 mm	42 mm
POM859D	45 mm	55 mm
POM859K	45 mm	42 mm
POM859S	63 mm	55 mm



Binnenstift = geelverz.,
Dagschoot geactiveerd



Buitenstift = blauwverz.,
Dagschoot **niet**
geactiveerd

Opties:

- Schootblokkering (MULTISAFE 859)
- voor het vastzetten van de dagschoot.
- Veiligheidsbeugel – toegevoegde veiligheid door begrensde deuropening (zie aparte prospectus).



- Individuele uitvoeringen op aanvraag
- Toebehoren (zie aparte prospectus)



FUHR MULTISAFE – uitvoeringen en opgaven bij bestellingen

Doormaten: 25 30 35 40 45 50 55 65 mm

MULTISAFE

854	•	•	•	•	•	•	•	•	•
856		•	•	•	•	•	•	•	•
859			•	•	•	•		•	
869				•		•		•	

Maten type 1

	A	B	C	E	F	G	H	I	K
854	2170	781	728	92	361	1020	338	350	187
856	2170	781	728	92	361	1020	338	350	187
859	2170	781	728	92	361	1020	338	350	187

Maten type 2

	A	B	C	E	F	G	H	I	K
856	2170	781	728	92	361	1020	338	350	187
859	2170	781	728	92	361	1020	338	350	187

Maten type 3

	A	B	C	E	F	G	H	I	K
854	2170	754	736	92	361	1020	338	300	140
856	2170	754	736	92	361	1020	338	300	140
859	2170	754	736	92	361	1020	338	300	140
869	2170	684	806	92	291	950	408	300	140

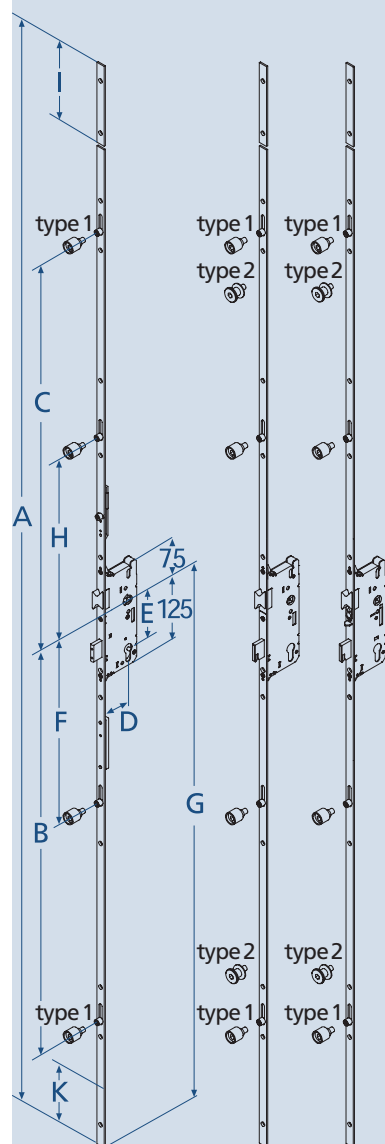
Maten type 8

	A	B	C	E	F	G	H	I	K
856	2170	762	729	92	361	1020	338	300	140
859	2170	762	729	92	361	1020	338	300	140

Maten type 11

	A	B	C	E	G	I	K
856	2170	768	743	92	1020	300	140
859	2170	768	743	92	1020	300	140

MULTISAFE type 1 en type 2

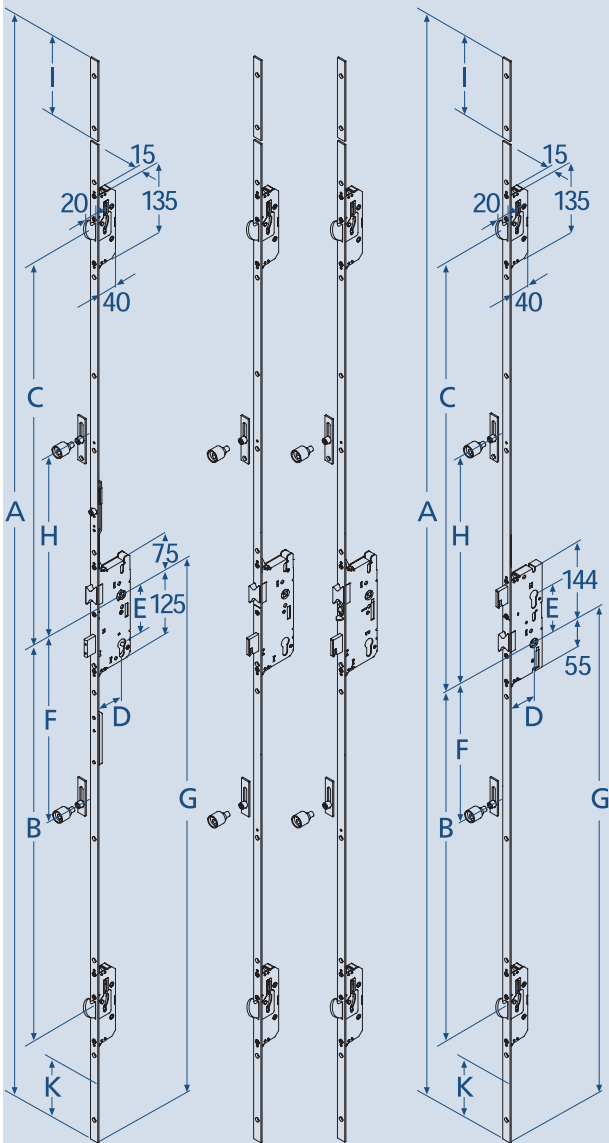


854

856

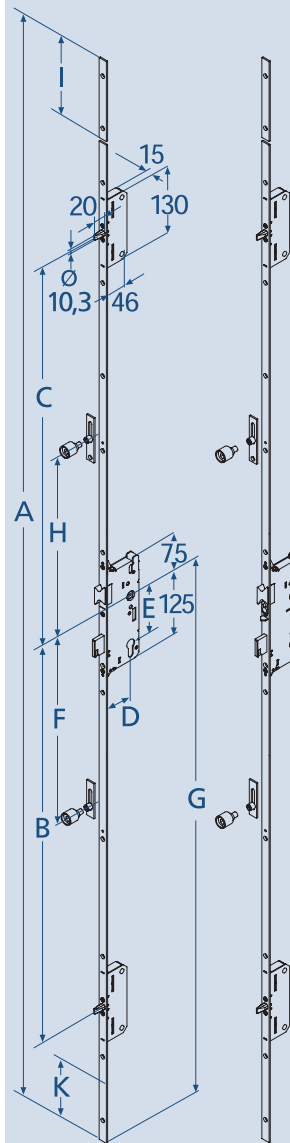
859

MULTISAFE type 3



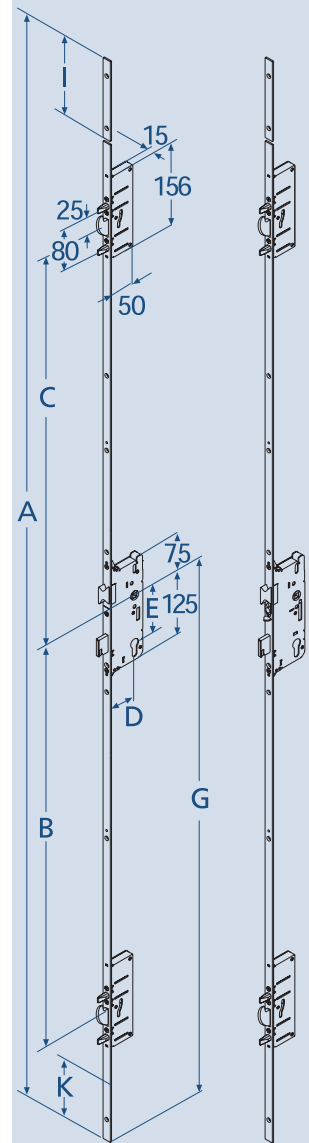
854 856 859 869

MULTISAFE type 8



856 859

MULTISAFE type 11



856 859

U kunt meer verwachten – service die u moet benutten

Hoge kwaliteitsstandaard

Een meer dan 140 jarige ervaring is de garantie voor onze hoge kwaliteitsstandaard. Bevestigd door DIN ISO 9001.



Lange levensduur

Het gebruik van hoogwaardige materialen staat borg voor een langdurig functioneren. Doorlopende tests bij nationale- en internationale instituten staan borg voor een technisch geperfectioneerd product.



Onze service voor u

Regelmatige tests op eigen proefstand stellen de hoge kwaliteit van onze MULTISAFE sluitsystemen veilig. Graag stellen wij onze testbanken ter beschikking om uw elementen te testen. Maak een afspraak.



Gecertificeerde veiligheid

FUHR MULTISAFE meervoudige vergrendelingen zijn volgens internationale standaarden gekeurd.



PAS 023 + 024



Technische ondersteuning

Onze competente buitendienstmedewerkers staan u gaarne met technische adviezen ter zijde.



Altijd up to date

Onze binnendienstmedewerkers worden door permanente scholing van de nieuwste stand der techniek op de hoogte gehouden.



Snelle oplossingen

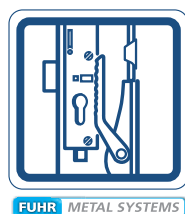
Onze hypermoderne productie maakt de realisering van individuele oplossingen binnen de kortste tijd mogelijk.



EAN nummers

Wij vermelden op al onze verpakking, afleveringsbonnen, opdrachtbevestigingen en rekeningen de betreffende EAN artikelnummers.

Gaarne informeren wij u ook over innovatieve oplossingen bij andere producten.



Uw vakhandelaar